

COMPOSICIÓN:
PYL13 + LHGF70.bb + PYL13

PYL 13 -- PLACA DE YESO LAMINADO 13 mm
LHGF 70 -- LADRILLO HUECO DOBLE GRAN FORMATO 70 mm
bb -- BANDAS EEPS EN LA BASE
BANDAS EEPS -- BANDAS DE POLIESTIRENO EXPANDIDO ELASTIFICADO

Tabique de ladrillo hueco doble gran formato, con banda elástica en la base y revestimientos de placa de yeso laminado.

Espesor: **10 cm** Aislamiento acústico en laboratorio, R_A: **33 - 35 dBA**

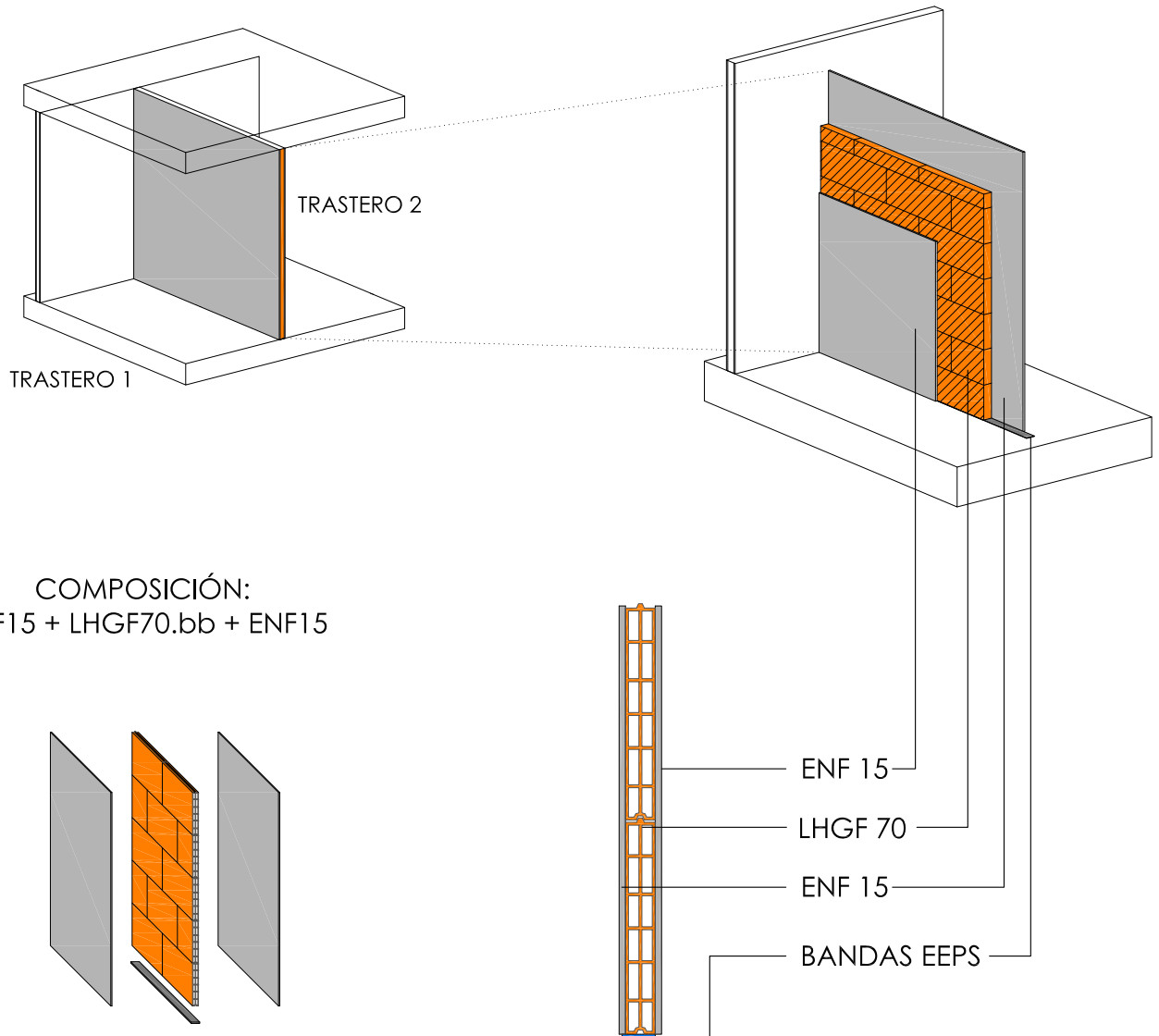
USO RECOMENDADO
 Tabiquería interior de viviendas

Masa superficial: **70 - 80 kg/m²**
 Transmitancia térmica, U: **1,44 w/m²K**
 Resistencia al fuego: **EI-60**



MURALIT

M_T1_ENF



COMPOSICIÓN:
ENF15 + LHGF70.bb + ENF15

- ENF 15** -- ENFOSCADO DE MORTERO DE CEMENTO 15 mm
- LHGF 70** -- LADRILLO HUECO DOBLE GRAN FORMATO 70 mm
- bb** -- BANDAS EEPS EN LA BASE
- BANDAS EEPS** -- BANDAS DE POLIESTIRENO EXPANDIDO ELASTIFICADO

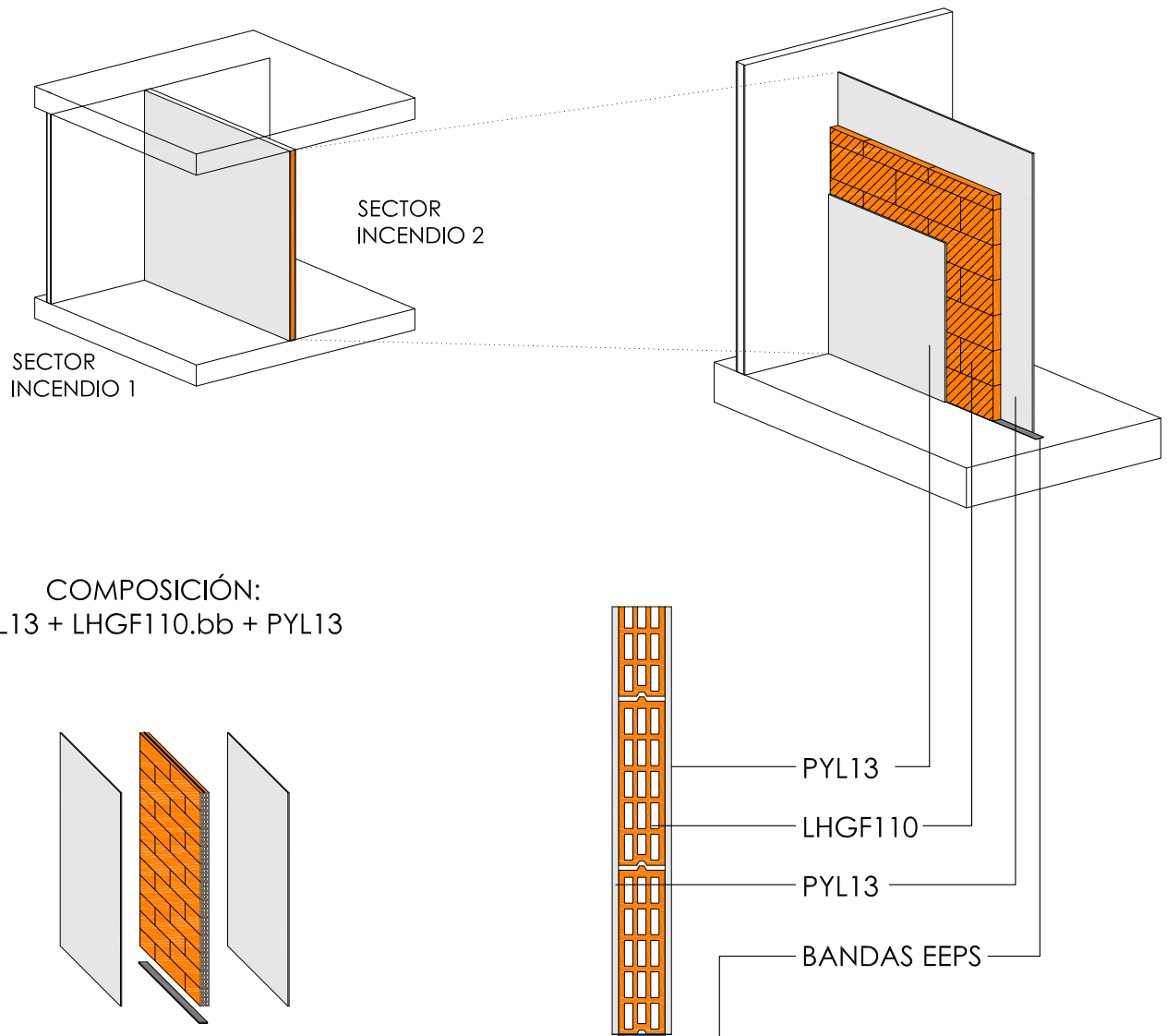
Tabique de ladrillo hueco doble gran formato, con banda elástica en la base y revestimientos de enfoscado de cemento.

Espesor: **10 cm** Aislamiento acústico en laboratorio, R_A: **35 - 37 dBA**

USO RECOMENDADO

Tabiquería interior de trasteros

Masa superficial: **94 - 104 kg/m²**
Trasmittancia térmica, U: **1,63 w/m²K**
Resistencia al fuego: **EI-30**



COMPOSICIÓN:
PYL13 + LHGF110.bb + PYL13

PYL 13 -- PLACA DE YESO LAMINADO 13 mm
LHGF 110 -- LADRILLO HUECO DOBLE GRAN FORMATO 110 mm
bb -- BANDAS EEPS EN LA BASE
BANDAS EEPS -- BANDAS DE POLIESTIRENO EXPANDIDO ELASTIFICADO

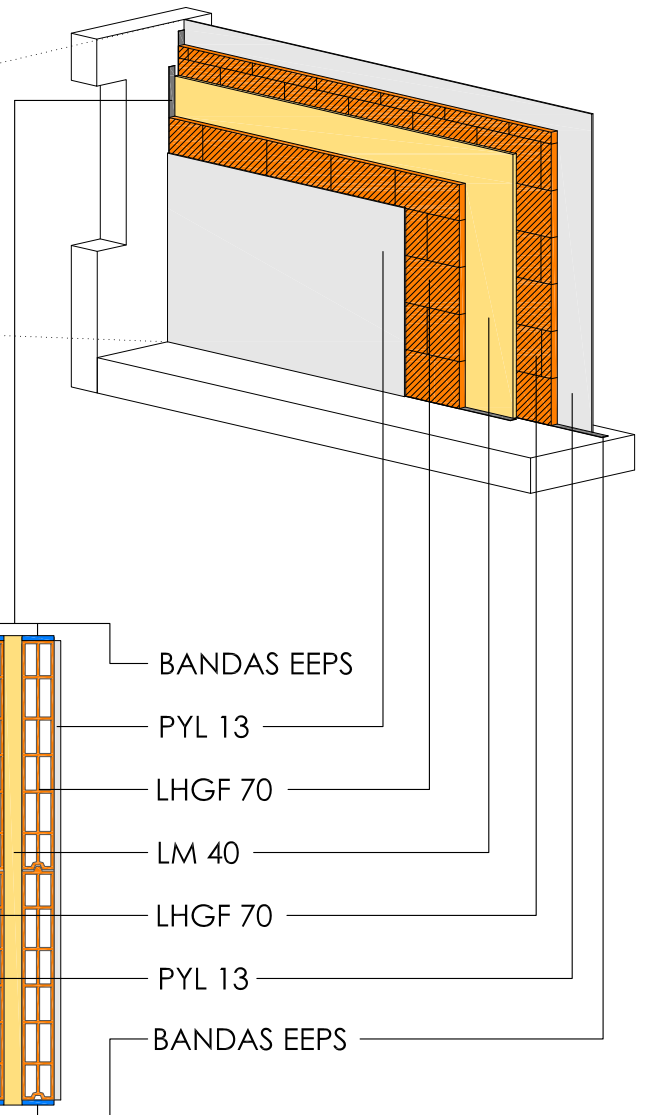
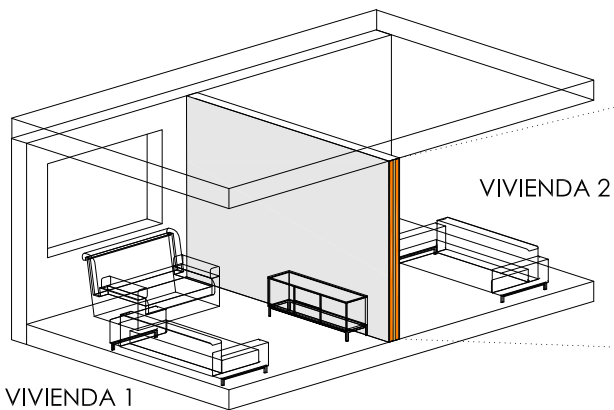
Tabique de ladrillo hueco triple gran formato, con banda elástica en la base y revestimientos de placa de yeso laminado.

USO RECOMENDADO

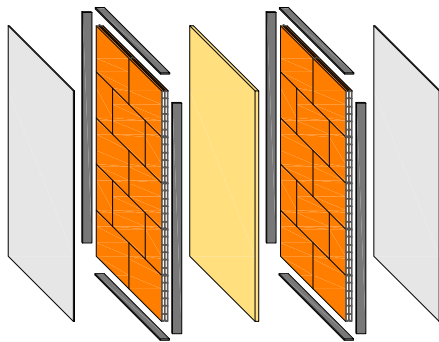
Tabique delimitador de sector de incendios

Espesor: **14 cm** Aislamiento acústico en laboratorio, R_A: **35 - 36 dBA**

Masa superficial: **96 - 108 kg/m²**
 Trasmittancia térmica, U: **1,12 w/m²K**
 Resistencia al fuego: **EI-240**



COMPOSICIÓN:
PYL13 + LHGF70.bp + LM40 + LHGF70.bp + PYL13



- PYL 13** -- PLACA DE YESO LAMINADO 13 mm
- LHGF 70** -- LADRILLO HUECO DOBLE GRAN FORMATO 70 mm
- LM 40** -- LANA MINERAL 40 mm
- bp** -- BANDAS EEPS EN EL PERÍMETRO
- BANDAS EEPS** -- BANDAS DE POLIESTIRENO EXPANDIDO ELASTIFICADO

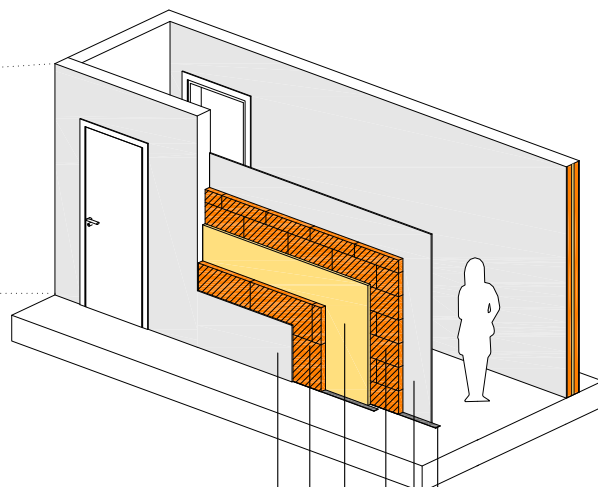
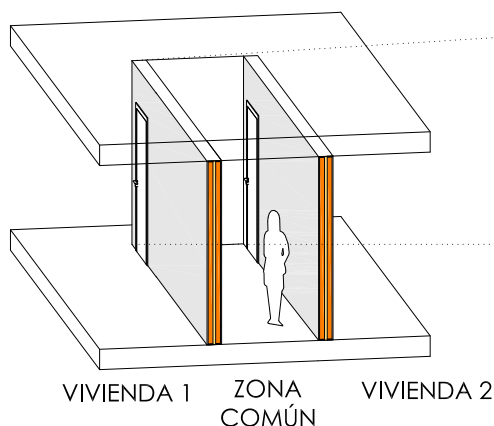
Separadora de doble hoja de ladrillo hueco doble gran formato, con bandas elásticas perimetrales en ambas hojas, aislamiento intermedio de lana mineral y revestimientos de placa de yeso laminado.

USO RECOMENDADO

Pared separadora entre viviendas.
Pared separadora de vivienda con zona común.

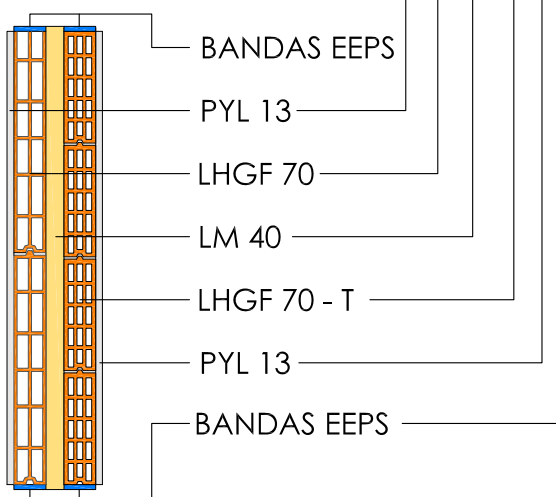
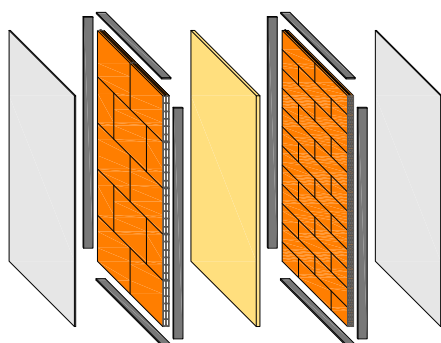
Espesor: **21 cm** Aislamiento acústico en laboratorio, R_A:
56 - 59 dBA

Masa superficial: **126 - 162 kg/m²**
Trasmittancia térmica, U: **0,46 w/m²K**
Resistencia al fuego: **EI-240**



COMPOSICIÓN:

PYL13 + LHGF70.bp + LM40 + LHGF70-T.bp + PYL13



PYL 13 -- PLACA DE YESO LAMINADO 13 mm

LHGF 70 -- LADRILLO HUECO DOBLE GRAN FORMATO 70 mm

LM 40 -- LANA MINERAL 40 mm

LHGF 70 - T -- LADRILLO HUECO TRIPLE GRAN FORMATO 70 mm

bp -- BANDAS EEPS EN EL PERÍMETRO

BANDAS EEPS -- BANDAS DE POLIESTIRENO EXPANDIDO ELASTIFICADO

Separadora de doble hoja de ladrillo hueco doble gran formato y ladrillo hueco triple gran formato, con bandas elásticas perimetrales en ambas hojas, aislamiento intermedio de lana mineral y revestimientos de placa de yeso laminado.

Espesor: Aislamiento acústico en laboratorio, R_A:

21 cm

61 - 63 dBA

USO RECOMENDADO

Pared separadora entre viviendas.

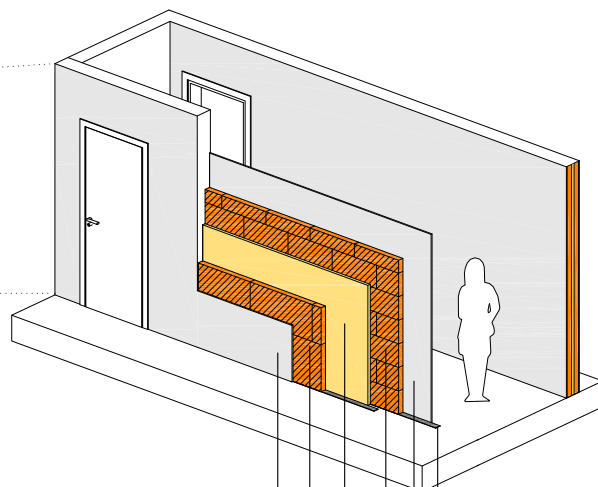
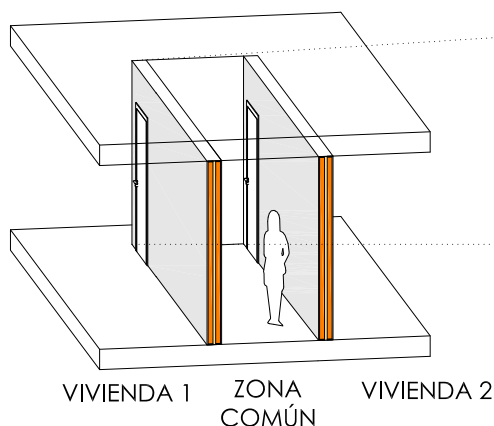
Pared separadora de vivienda con zona común.

Pared separadora de vivienda con recinto de actividad o instalaciones.

Masa superficial: **150 - 175 kg/m²**

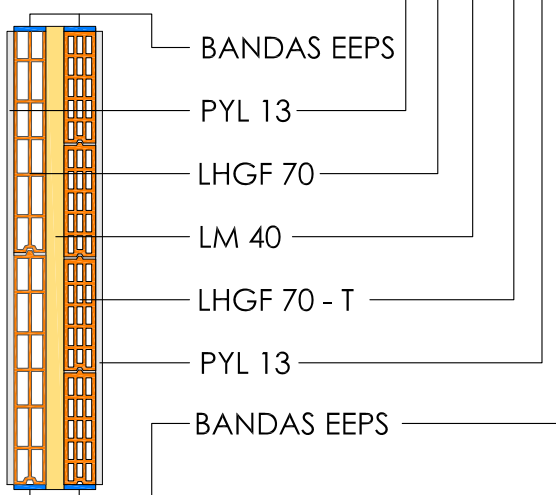
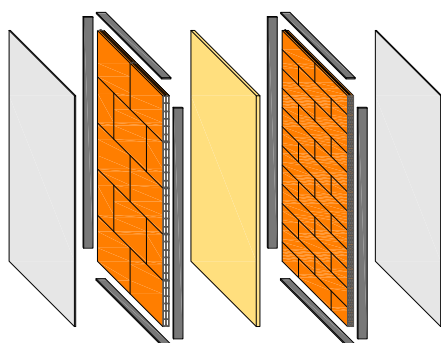
Trasmittancia térmica, **U: 0,46 w/m²K**

Resistencia al fuego: **EI-240**



COMPOSICIÓN:

PYL13 + LHGF70.bp + LM40 + LHGF70-T.bp + PYL13



PYL 13 -- PLACA DE YESO LAMINADO 13 mm

LHGF 70 -- LADRILLO HUECO DOBLE GRAN FORMATO 70 mm

LM 40 -- LANA MINERAL 40 mm

LHGF 70 - T -- LADRILLO HUECO TRIPLE GRAN FORMATO 70 mm

bp -- BANDAS EEPS EN EL PERÍMETRO

BANDAS EEPS -- BANDAS DE POLIESTIRENO EXPANDIDO ELASTIFICADO

Separadora de doble hoja de ladrillo hueco doble gran formato y ladrillo hueco triple gran formato, con bandas elásticas perimetrales en ambas hojas, aislamiento intermedio de lana mineral y revestimientos de placa de yeso laminado.

Espesor: Aislamiento acústico en laboratorio, R_A:

21 cm

61 - 63 dBA

USO RECOMENDADO

Pared separadora entre viviendas.

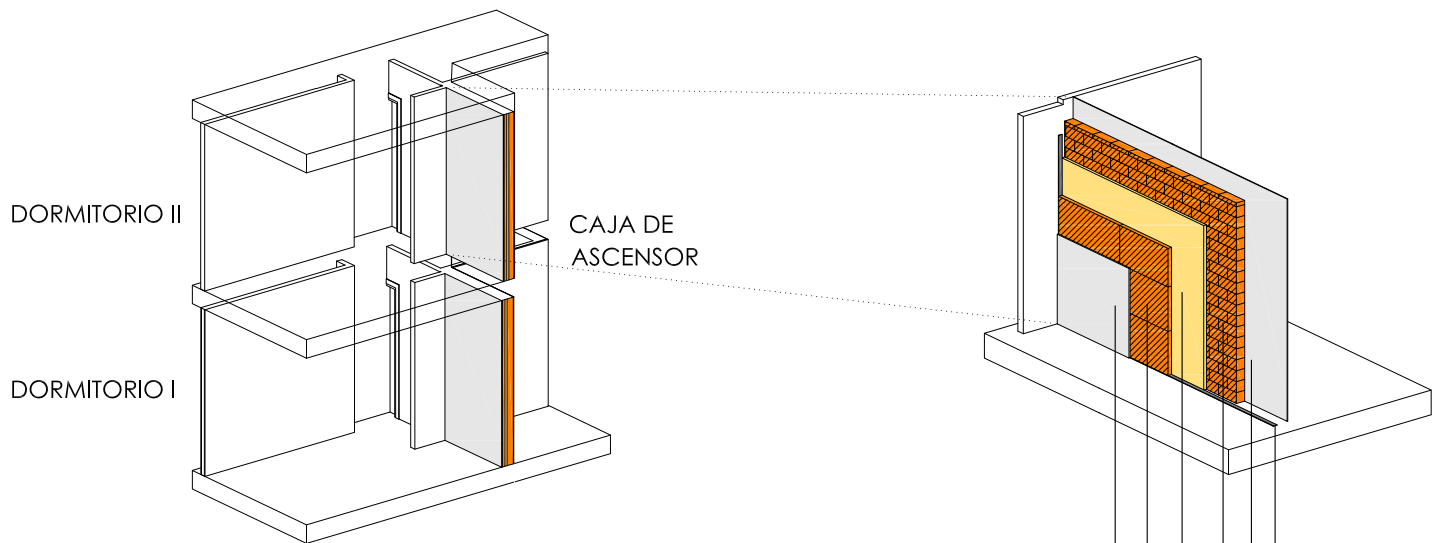
Pared separadora de vivienda con zona común.

Pared separadora de vivienda con recinto de actividad o instalaciones.

Masa superficial: **150 - 175 kg/m²**

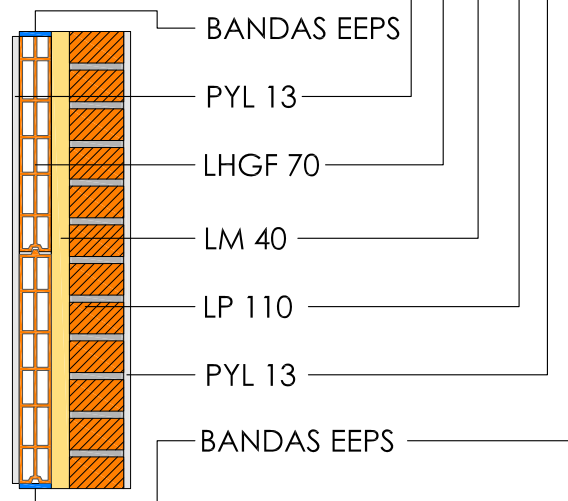
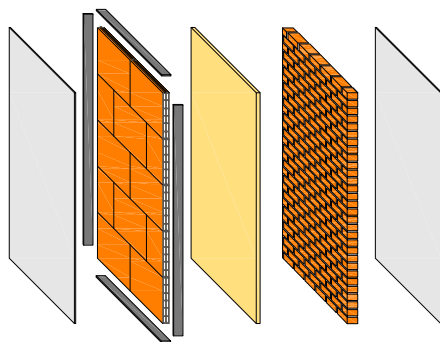
Trasmittancia térmica, **U: 0,46 w/m²K**

Resistencia al fuego: **EI-240**



COMPOSICIÓN:

PYL13 + LHGF70.bp + LM40 + LP110 + ENF10



- PYL 13** -- PLACA DE YESO LAMINADO 13 mm
- LHGF 70** -- LADRILLO HUECO DOBLE GRAN FORMATO 70 mm
- LM 40** -- LANA MINERAL 40 mm
- LP 110** -- LADRILLO PERFORADO 1/2 PIE 110 mm
- ENF 10** -- ENFOSCADO DE MORTERO DE CEMENTO 10 mm
- bp** -- BANDAS EEPS EN EL PERÍMETRO
- BANDAS EEPS** -- BANDAS DE POLIESTIRENO EXPANDIDO ELASTIFICADO

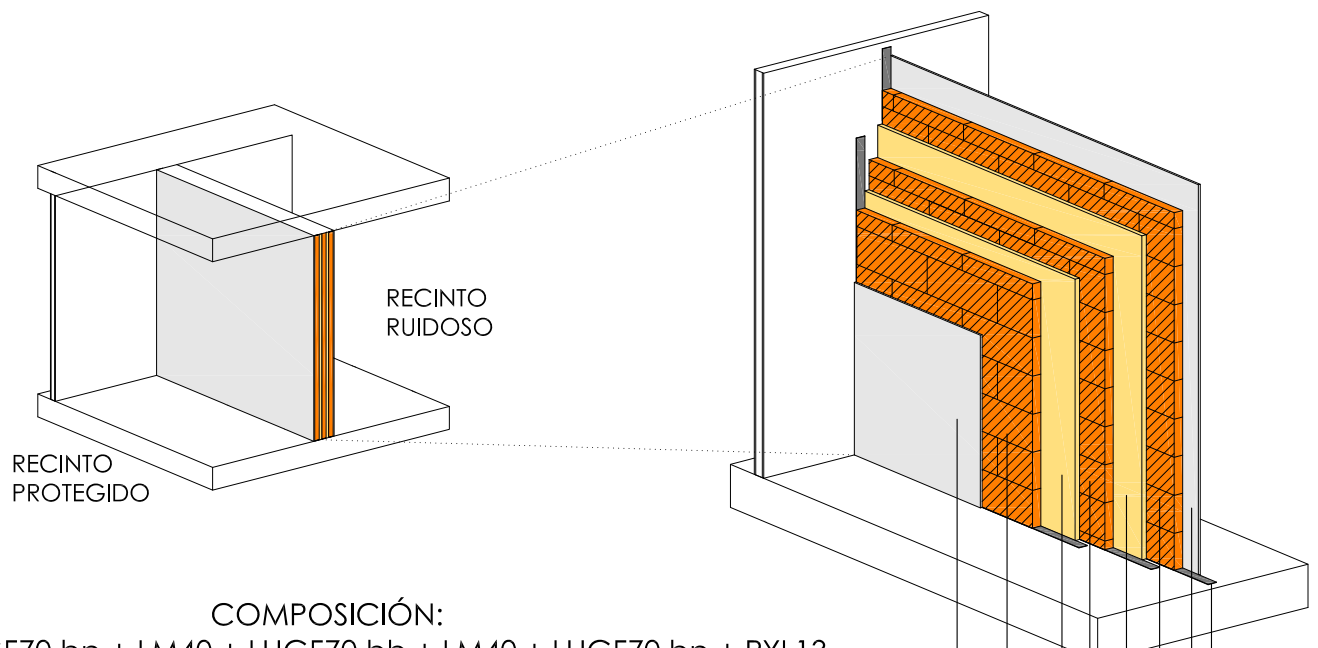
Separadora de doble hoja de ladrillo hueco doble gran formato y 1/2 pie de ladrillo perforado, con bandas elásticas perimetrales en la hoja ligera, aislamiento intermedio de lana mineral y revestimientos de placa de yeso laminado.

USO RECOMENDADO

Pared separadora de vivienda con zona común.
 Pared separadora de vivienda con caja de ascensor.
 Pared separadora de vivienda con recinto de actividad o instalaciones.

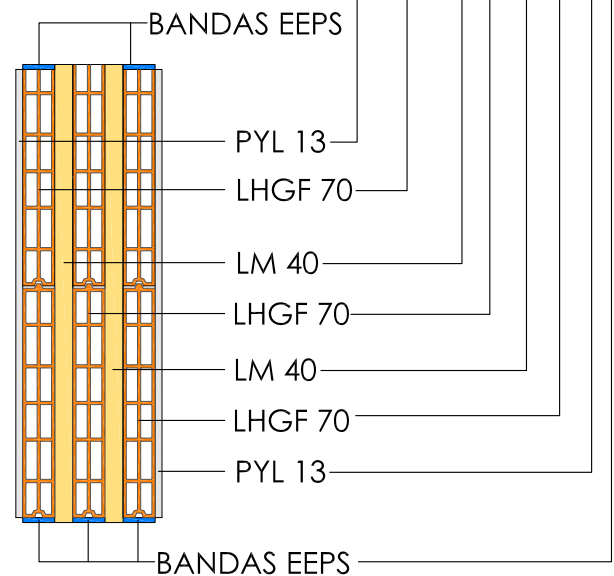
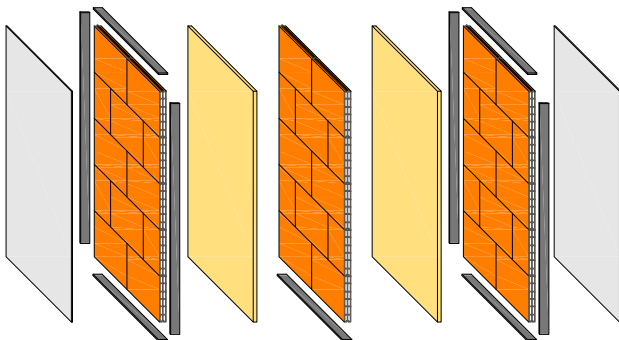
Espesor: **25 cm** Aislamiento acústico en laboratorio, R_A: **61 - 63 dBA**

Masa superficial: **178 - 229 kg/m²**
 Transmitancia térmica, U: **0,49 w/m²K**
 Resistencia al fuego: **EI-240**



COMPOSICIÓN:

PYL13 + LHGF70.bp + LM40 + LHGF70.bb + LM40 + LHGF70.bp + PYL13



- PYL 13** -- PLACA DE YESO LAMINADO 13 mm
- LHGF 70** -- LADRILLO HUECO DOBLE GRAN FORMATO 70 mm
- LM 40** -- LANA MINERAL 40 mm
- bp** -- BANDAS EEPS EN EL PERÍMETRO
- bb** -- BANDAS EEPS EN LA BASE
- BANDAS EEPS** -- BANDAS DE POLIESTIRENO EXPANDIDO ELASTIFICADO

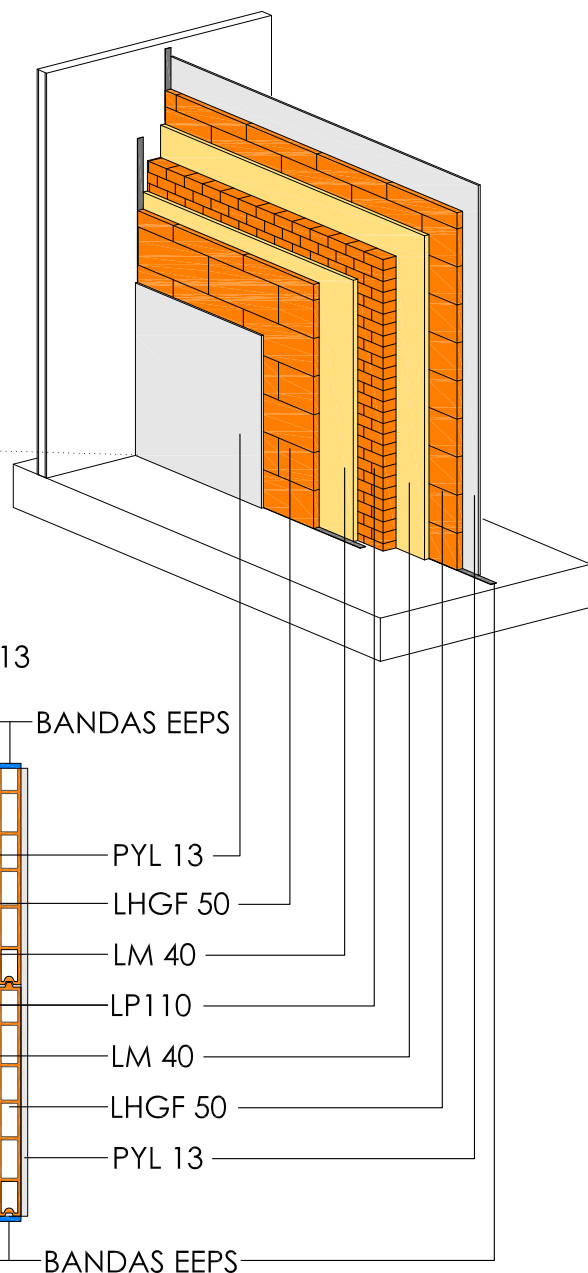
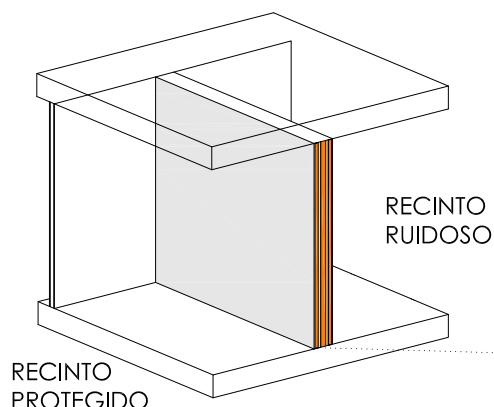
Separadora de tres hojas, con elemento base de ladrillo hueco doble gran formato con banda elástica en la base y trasdosados de ladrillo hueco doble gran formato con bandas elásticas perimetrales, aislamientos intermedios de lana mineral y revestimientos de placa de yeso laminado.

USO RECOMENDADO

Pared separadora entre viviendas.
 Pared separadora de vivienda con zona común.
 Pared separadora de recinto protegido con recinto de actividad o instalaciones.
 Pared separadora de recinto protegido con recinto ruidoso (presión sonora > 80 dBA).

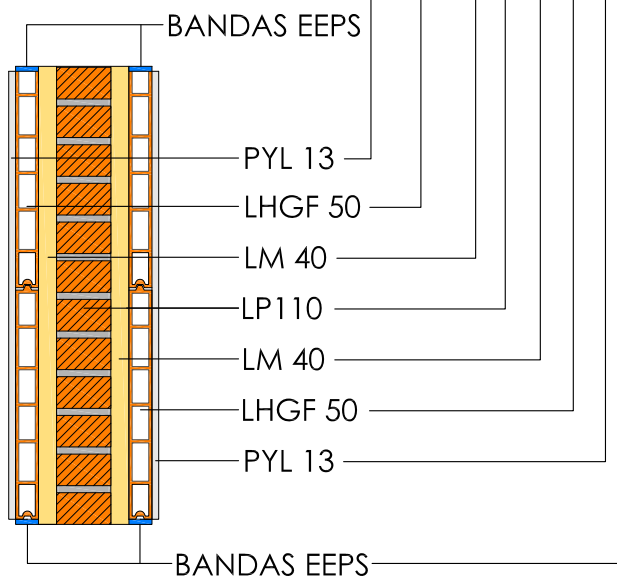
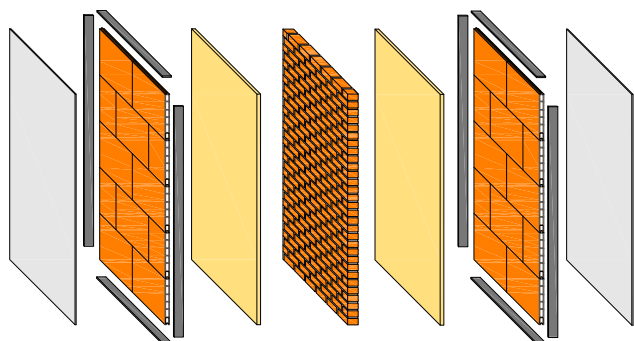
Espesor: **32 cm** Aislamiento acústico en laboratorio, R_a : **65 dBA**

Masa superficial: **162 - 215 kg/m²**
 Transmitancia térmica, U: **0,27 w/m²K**
 Resistencia al fuego: **EI-240**



COMPOSICIÓN:

PYL13 + LHGF50.bp + LM40 + LP110 + LM40 + LHGF50.bp + PYL13



- PYL 13** -- PLACA DE YESO LAMINADO 13 mm
- LHGF 50** -- LADRILLO HUECO SENCILLO GRAN FORMATO 50 mm
- LM 40** -- LANA MINERAL 40 mm
- LP 110** -- LADRILLO PERFORADO 1/2 PIE 110 mm
- bp** -- BANDAS EEPS EN EL PERÍMETRO
- BANDAS EEPS** -- BANDAS DE POLIESTIRENO EXPANDIDO ELASTIFICADO

Separadora de tres hojas, con elemento base de 1/2 pie de ladrillo perforado y trasdosados de ladrillo hueco sencillo gran formato con bandas elásticas perimetrales, aislamientos intermedios de lana mineral y revestimientos de placa de yeso laminado.

USO RECOMENDADO

Pared separadora entre viviendas.
 Pared separadora de vivienda con zona común.
 Pared separadora de recinto protegido con recinto de actividad o instalaciones.
 Pared separadora de recinto protegido con recinto ruidoso (presión sonora > 80 dBA).

Espesor: **32 cm** Aislamiento acústico en laboratorio, R_A: **70 dBA**

Masa superficial: **186 - 251 kg/m²**
 Transmitancia térmica, U: **0,31 w/m²K**
 Resistencia al fuego: **EI-240**